

Análisis de Estabilidad Transitoria en sistemas Multimáquina considerando el control AVR en el software PowerFactory de DiGSILENT

Transient Stability Analysis in Multimachine systems considering the AVR control in the DiGSILENT PowerFactory software

Robinson Reinoso¹ , Cristian Toaquiza.²

Recibido 12 de mayo de 2022; revisión aceptada 26 de octubre de 2022

RESUMEN:

En este trabajo se realizará un análisis de estabilidad transitoria, puesto que, en el campo de la Ingeniería Eléctrica estos estudios son de gran importancia en la fase de preoperatividad del sistema eléctrico de potencia, lo que implica que se debe realizar estudios de estabilidad angular del sistema eléctrico, utilizar software especializado como DiGSILENT PowerFactory facilitaría este análisis, para poder verificar el correcto comportamiento de las máquinas síncronas conectadas al sistema eléctrico de potencia y hacer un análisis de las variables afectadas, las principales son : ángulo del rotor, voltaje en terminales de generación, voltaje de excitación y potencia activa que entrega el generador síncrono ante una contingencia, que puede ser: eventos de cortocircuito, desconexión de bloques grandes de carga, salidas de unidades de generación. En este trabajo se realizó el estudio de estabilidad en DiGSILENT PowerFactory con casos de estudio propuestos para la simulación de transitorios electromecánicos, y considerando la implementación del control AVR (Control Automático de Voltaje).

Palabras claves: Contingencia, Estabilidad, Generador Síncrono, Transitorio Electromagnético.

ABSTRACT:

In this work, an analysis of transient stability will be carried out, since, in the field of Electrical Engineering, these studies are of great importance in the pre-operation phase of the electrical power system, which implies that studies of angular stability of the electrical system, using specialized software such as DiGSILENT PowerFactory would facilitate this analysis, in order to verify the correct behavior of the synchronous machines connected to the electrical power system and make an analysis of the affected variables, the main ones are: rotor angle, voltage in terminals of generation, excitation voltage and active power delivered by the synchronous

¹ Universidad Técnica de Cotopaxi, Latacunga, Cotopaxi, Ecuador, robinson.reinoso1010@utc.edu.ec

² Universidad Técnica de Cotopaxi, Latacunga, Cotopaxi, Ecuador, cristian.toaquiza1537@utc.edu.ec

generator in the event of a contingency, which can be: short-circuit events, disconnection of large load blocks, generation unit outputs. In this work, the stability study was carried out in DiGSILENT PowerFactory with case studies proposed for the simulation of electromechanical transients, and considering the implementation of AVR control (Automatic Voltage Control).

Keywords: *Contingency, Stability, Synchronous Generator, Electromagnetic Transient.*

1. INTRODUCCIÓN

El Sistema Eléctrico de Potencia Ecuatoriano está en continuo crecimiento, debido al constante aumento de la demanda de energía eléctrica, por lo que la posibilidad de fallas, en la red, tienen mayor probabilidad. Bajo este contexto, realizar estudios de estabilidad, es importante en tareas de planificación y operación del Sistema Nacional Interconectado. En el artículo [1], desarrollado por personal de CENACE muestra la importancia del software DiGSILENT PowerFactory, de aquí nace la idea de realizar simulaciones para el estudio de estabilidad transitoria, ya que esto servirá como punto de partida para futuros estudios enfocados a la línea de investigación de sistemas eléctricos de potencia de la Universidad técnica de Cotopaxi. Primero se deberá entender el problema de estabilidad transitoria, ¿cómo se origina?, cuáles son sus consecuencias y cómo poder mejorar la estabilidad del sistema eléctrico de potencia, es por esa razón que se recurre a herramientas de modelado y simulación de este tipo de análisis. Se debe empezar desde el problema de estabilidad transitoria en este caso se debe modelar la ecuación de oscilación del generador y la dinámica del rotor, ya que a partir de esta ecuación madre se obtendrá la respuesta a la simulación dinámica, esto se logra identificando las variables y constantes que la conforman.

2. METODOLOGÍA

Se utilizó de DiGSILENT PowerFactory la herramienta *EMT/RMS Simulation* para el estudio de transitorios electromecánicos. Para el control AVR se consideró modelos predefinidos por la norma “*IEEE Std 421.5- 2016 IEEE Recommended Practice for Excitation System Models for Power System Stability Studies*”.

2.1. Ecuación de Oscilación

La ecuación que controla el movimiento del rotor de una máquina síncrona se basa en un principio elemental de dinámica que establece que el par de aceleración es el producto de la inercia del rotor por su aceleración angular. En el sistema de unidades MKS, se puede escribir esta ecuación del generador síncrono de la forma:

$$J \cdot \frac{d^2\theta_m}{dt^2} = T_a = T_m - T_e [n - m] \quad [1]$$

Donde:

J : Momento total de inercia de la masa del rotor; (kgs-m²).

θ_m : Desplazamiento angular del rotor con respecto al eje estacionario, (rad)

T_m : Torque mecánico; (n-m).

T_e : Torque eléctrico; (n-m).

T_a : Torque de aceleración; (n-m).

La ecuación de segundo grado de oscilación se puede escribir en dos ecuaciones diferenciales de primer orden:

$$\frac{2 \cdot H}{w_s} \cdot \frac{d^2w}{dt} = P_a = P_m - P_e [pu] \quad [2]$$

$$\frac{d\delta}{dt} = w - w_s [rad/s] \quad [3]$$

Cuando se resuelve la ecuación de oscilación se obtiene una expresión para δ como una función del tiempo. La grafica de oscilación se llama curva de oscilación de la máquina y el análisis de estas curvas de todas las máquinas de un sistema mostrará si las máquinas permanecen en sincronismo después de un disturbio [2].

2.2.Sistema Multimáquina

En sistemas Multimáquina se puede hacer coincidir ecuaciones que se escriben de manera similar al sistema de una máquina conectada al bus infinito. Las máquinas que pertenecen a la misma estación se balancean juntos y se dice que son coherentes. un grupo de máquinas coherentes está representado por máquinas equivalentes [3].

En consecuencia, en el caso de múltiples máquinas se requieren dos etapas preliminares.

Las condiciones prefalla de estado estable para el sistema se calculan a través de un programa de flujos de potencia de tipo producción. La representación de la red se determina antes de la falla y después se modifica para que tome en consideración las condiciones en la falla y subsecuentes a ella.

Con esta etapa preliminar, se conocen los valores de la potencia, potencia reactiva y voltaje en cada una de las terminales de los generadores y en las barras de carga, con todos los ángulos

medidos con respecto al de la barra de compensación. Entonces, el voltaje interno transitorio de cada generador se calcula por medio de la ecuación 4.

$$E = V_t + jX'_d \cdot I \quad [4]$$

Donde V_t es el voltaje en terminales correspondiente e I es la corriente de salida. Cada una de las cargas se convierte en una admitancia a tierra de valor constante en su barra mediante la ecuación 5.

$$Y_L = \frac{P_L - jQ_L}{|V_L|^2} \quad [5]$$

La matriz de admitancias de barra, que se usa para los cálculos de flujos de potencia anteriores a la falla, se aumenta ahora para que tome en consideración la reactancia transitoria de cada uno de los generadores y la admitancia en derivación de cada carga, la corriente inyectada en todas las barras es cero, con la excepción de las barras internas que pertenecen a los generadores. En la segunda etapa preliminar, se modifica la matriz de admitancias de barra para que concuerde con las condiciones de falla y posteriores a la falla. Como solamente las barras internas de los generadores tienen inyecciones de corriente asociadas. Entonces, las dimensiones de las matrices modificadas corresponden al número de generadores. El flujo de potencia con que cada generador contribuye en la red, durante y después de la falla, se calcula a través de la ecuación potencia ángulo correspondiente.

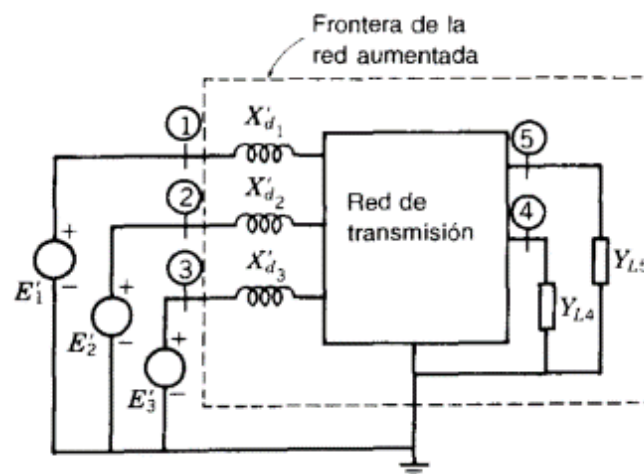


Figura 1. Modelo utilizado para estabilidad transitoria [2].

Por ejemplo, en la Figura 1, la potencia de salida desde el generador 1 está dada por:

$$P_{e1} = |E'1| \cdot G_{11} + |E'1| \cdot |E'2| \cdot |Y_{12}| \cdot \cos(\delta_{12} - \theta_{12}) + |E'1| \cdot |E'3| \cdot |Y_{13}| \cdot \cos(\delta_{13} - \theta_{13}) + \dots \quad [6]$$

donde δ_{12} es igual a $\delta_1 - \delta_2$. Se escriben ecuaciones similares para P_{e2} y P_{e3} usando los elementos de la matriz de admitancias de barra apropiada para la condición de falla o posterior a la falla. Las expresiones P_{ei} forman parte de las ecuaciones de oscilación.

$$\frac{2 \cdot H_i}{w_s} \cdot \frac{d^2 \delta_i}{dt} = P_a = P_{mi} - P_{ei}; i = 1,2,3 \quad [7]$$

La ecuación 7 representa el movimiento de cada rotor durante los periodos de falla y posteriores a ella. Las soluciones dependen de la localización y duración de la falla y la matriz Y barra se obtiene cuando se remueve la línea que ha fallado [2].

El comportamiento real del sistema de potencia se lo predice a través de simulaciones computacionales. Para este propósito, los diversos componentes físicos del sistema deben ser modelados adecuadamente con el fin de representar con precisión el comportamiento del sistema de potencia. El objetivo es representar matemáticamente el sistema a través de un conjunto de ecuaciones diferenciales-algebraicas (DAE), cuya solución representa la trayectoria dinámica del sistema en el dominio del tiempo [4].

En los estudios de estabilidad transitoria, las perturbaciones consideradas con frecuencia son los cortocircuitos de diferentes tipos. De estos, normalmente el cortocircuito trifásico en la barra del generador es el tipo más severo, ya que provoca la máxima aceleración de la máquina conectada [5].

2.3.Simulación RMS/EMT en DiGSILENT Power Factory

El primer paso para una simulación transitoria es crear y editar un evento de perturbación en el sistema, la opción "*Edit Simulation Event*", como se muestra en la Figura 2, en la cual se seleccionará un nuevo evento y el tiempo, se puede escoger cualquier tipo de falla o la apertura de una línea además de que instante entrará en función esta falla y a su vez se puede programar el tiempo de despeje de esta falla con los distintos elementos la cual causará distintos comportamientos en el Sistema.

Simulation Events/Fault - Study Cases\Study Case\Simulation Events/Fault :						
	Name	Time	Object StaBar*, Elm Term* ,...	Out of Service	Object modified	Object modified
	CORTO_3F	0.	(5)	<input type="checkbox"/>	19/01/2021 22:57:41	user
	SC_on_Line	0.	LINEA 7-5	<input checked="" type="checkbox"/>	12/01/2021 13:54:02	user
	Short-Circuit Event	0.1	LINEA 7-5	<input type="checkbox"/>	20/01/2021 13:14:25	HP 2019
	Switcheo L7-5	0.23	LINEA 7-5	<input type="checkbox"/>	20/01/2021 11:42:05	user
	despeje	0.23	(5)	<input type="checkbox"/>	20/01/2021 11:42:13	user
	Trip_Line	1.2	LINEA 7-5	<input checked="" type="checkbox"/>	20/01/2021 11:22:54	user

Figura 2. Ventana de edición de eventos transitorios

Short-Circuit Event - ...ulation Events/Fault\Short-Circuit Event.EvtShc X

Out of Service OK

Execution Time

Absolute

hours h

minutes m

seconds s Cancel

Object ▼ → RED\LINEA 7-5

Fault Type 3-Phase Short-Circuit ▼

Fault Resistance Ohm

Fault Reactance Ohm

Fault Location 30. %

Figura 3. Tiempos de edición de eventos

Puesto que, este estudio está enfocado en la estabilidad de ángulo del rotor se seleccionará las variables a las cuales el estudio se enfocará en su comportamiento, las variables se pueden seleccionar de acuerdo al estudio que se realice, en la opción, “*Edit Result Variables*”, ubicada justo al lado de la opción anterior se puede seleccionar el elemento y los parámetros del mismo que van a sufrir un cambio de estado, este estudio se concentrara en los 3 generadores que componen el diagrama, de acuerdo a la Figura 8 y Figura 9.

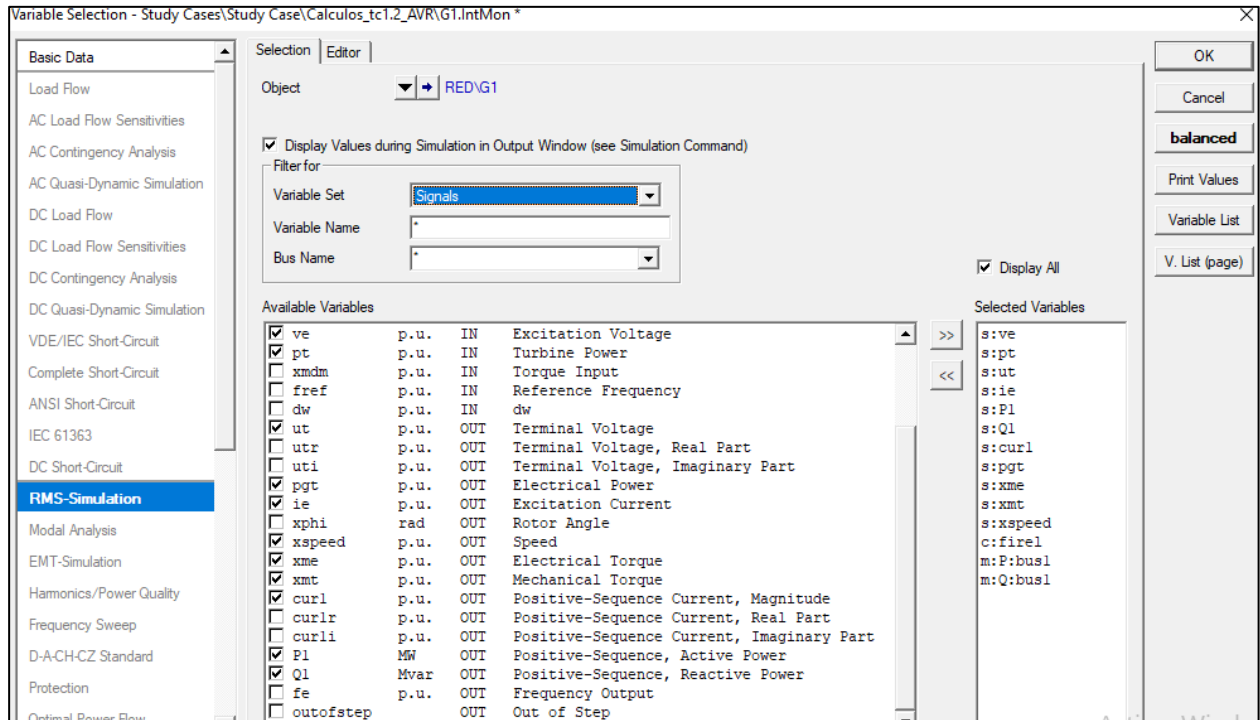


Figura 4. Ventana de seleccion de variables del elemento G1

En el proceso para realizar una simulación transitoria, es importante el cálculo de los valores iniciales teniendo en cuenta que las variables internas y el estado de funcionamiento interno de las máquinas conectadas, los controladores y otros modelos transitorios que afectan la simulación en el dominio del tiempo deben calcularse con base en un cálculo de flujo de carga. El comando “Calcular condiciones iniciales” permite la determinación de la configuración de la simulación transitoria y calcula las condiciones iniciales y estas se ven reflejadas en la ventana de salida de datos del programa.

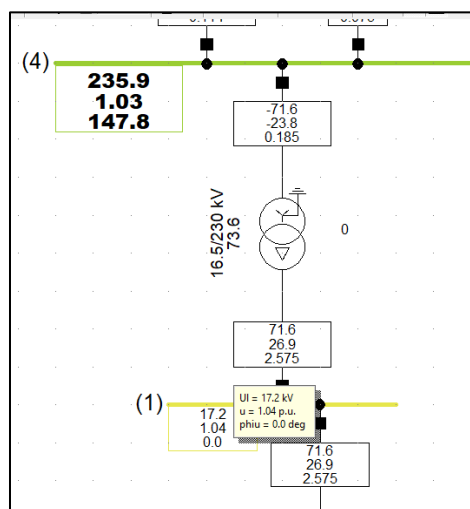


Figura 5. Condiciones iniciales

En la opción “*Start Simulation*”, inicia una simulación transitoria de acuerdo al tiempo que se elija para su análisis, como muestra la Figura 11.

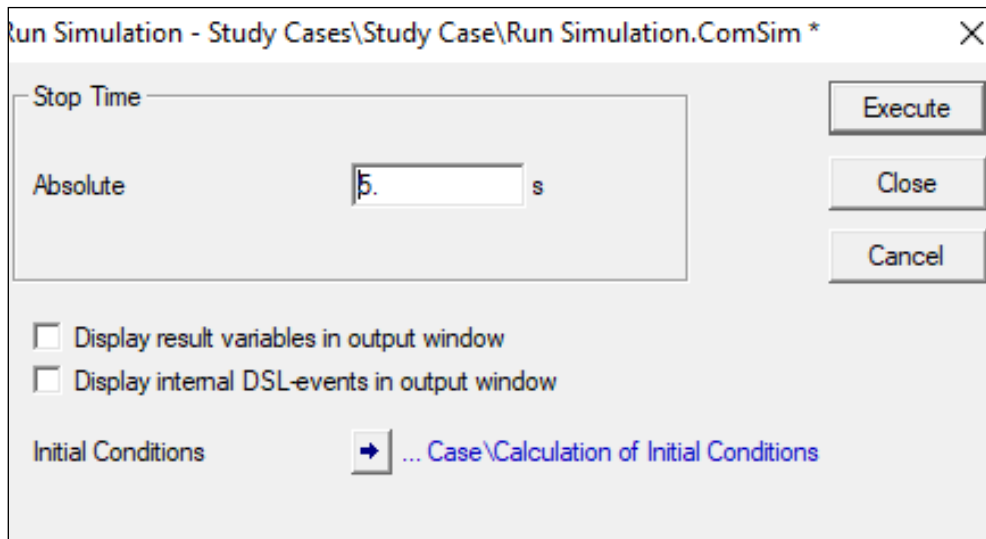


Figura 6. Inicio de Simulación Transitoria

3. RESULTADOS Y DISCUSIÓN

Se analizará el sistema de 9 barras de P.M Anderson, el cual se basa un problema clásico de estabilidad transitoria, por lo que este apartado se enfocará en presentar los resultados obtenidos al momento de simular en DIGSILENT PowerFactory. Se analizará por casos. Con los datos de reactancias transitorias, sub-transitorias, constantes de tiempo de eje directo y de cuadratura servirán para el modelado dinámico de la máquina síncrona, el diagrama unifilar se puede apreciar en la Figura 7.

Chapter 2

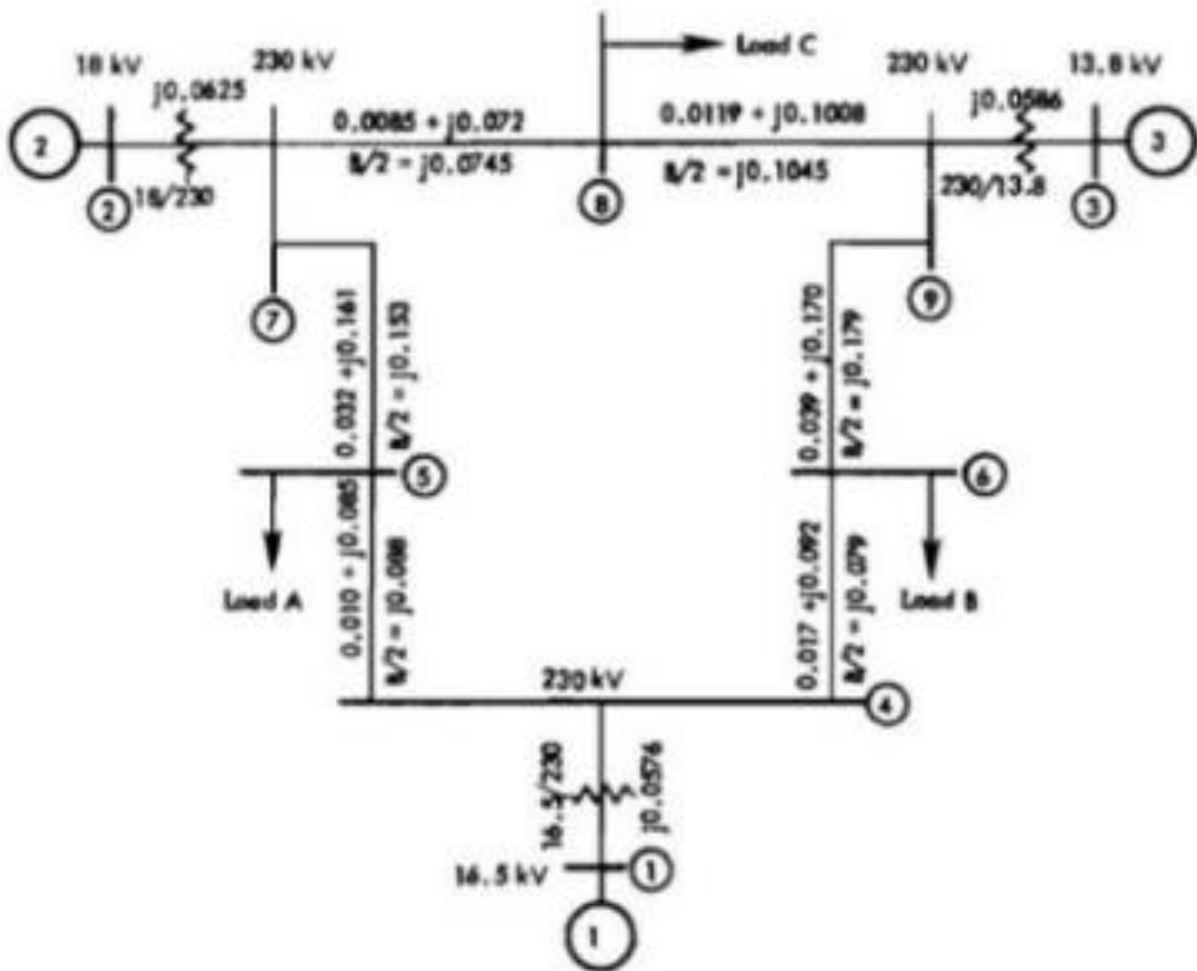


Figura 7. Diagrama Unifilar Sistema de 9 Barras [6].

3.1.Caso 1

Primero se realizará la simulación con un cortocircuito trifásico junto a la barra 5 en el tiempo $t_f = 0$ s, es importante el tiempo de despeje de la falla ya que depende de esta variable para que el sistema no entre en oscilación en este caso $t_c = 0.083$ s para lograr despejar la falla se deberá abrir los interruptores de potencia de la línea de transmisión. Como se puede observar en la Figura 3 el tiempo de simulación empieza en $t = -0.1$ s y en $t_f = 0$ s es cuando ocurre la falla el ángulo del rotor de las máquinas 2 y 3 empiezan a subir para poder compensar la potencia activa que demanda el cortocircuito, entonces se puede apreciar en la Figura 8, que el ángulo del generador 2 aumenta de 57.488° a 116.942° , el ángulo del generador 1 permanece constante porque es la máquina de referencia angular.

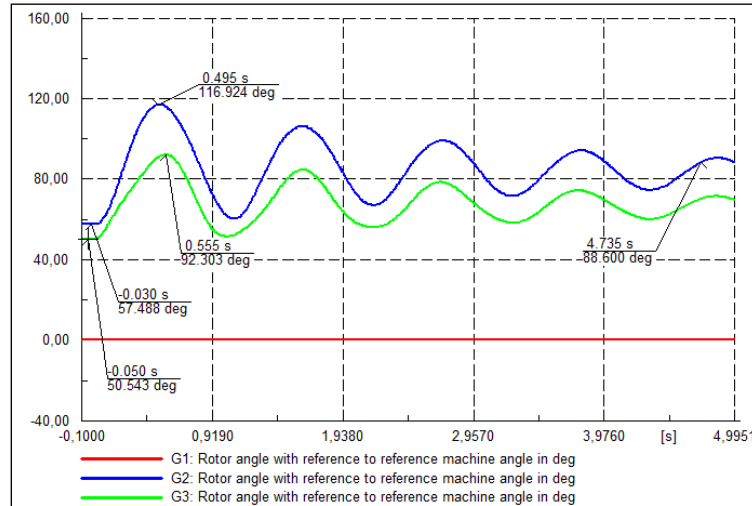


Figura 8. Gráficas del ángulo del rotor de las 3 unidades de generación

En la Figura 9, se muestran las gráficas del comportamiento del voltaje de excitación de las máquinas síncronas del sistema, los voltajes de excitación son constantes porque no existe ningún control de voltaje que aumente o disminuya su valor, en el caso 3 se considerarían controladores AVR, y se apreciara la influencia que estos tienen en la estabilidad transitoria de las unidades de generación.

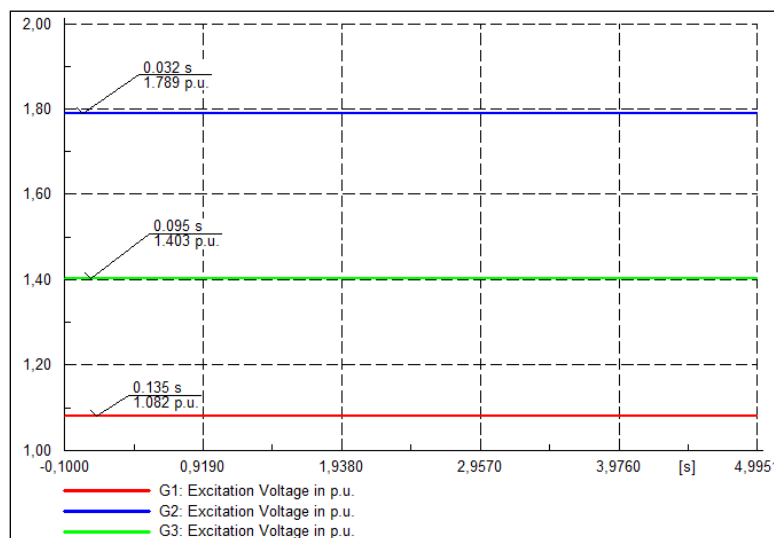


Figura 9. Gráficas voltaje de excitación de las 3 unidades de generación

Es importante apreciar el comportamiento del voltaje en terminales del generador, como se puede apreciar los voltajes en falla caen hasta niveles inferiores a lo permitido en el orden de 0.7 pu, por efecto de la inercia propia del sistema se logran recuperar y obtener un nuevo estado estable diferente al inicial como se puede apreciar en la Figura 10.

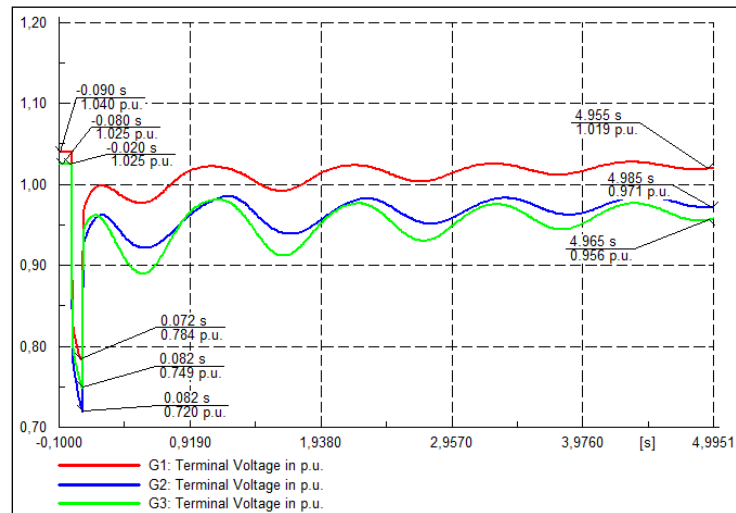


Figura 10. Gráficas de voltaje en terminales de las 3 unidades de generación

Como la potencia activa del sistema depende directamente del comportamiento del ángulo del rotor de la máquina síncrona va a tener una cierta similitud en comportamiento como se aprecia en la Figura 11.

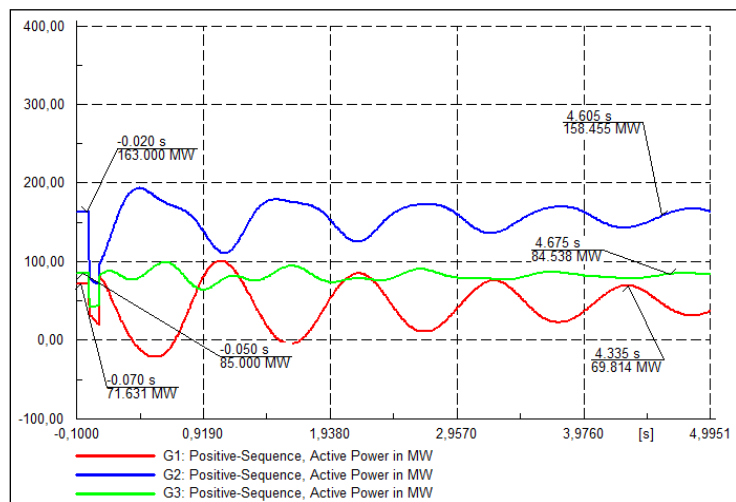


Figura 11. Gráficas Potencia Activa de las 3 unidades de generación

3.2.Caso 2

En este caso se considerará los mismos aspectos del caso 1 pero con la diferencia de que el tiempo de despeje de falla será $t_c = 0.23s$, En la Figura 12, el ángulo con un tiempo de despeje de falla mayor entra en estado de oscilación es decir sus ángulos superan el límite de estabilidad de 180° y representa un estado de inestabilidad en las máquinas.

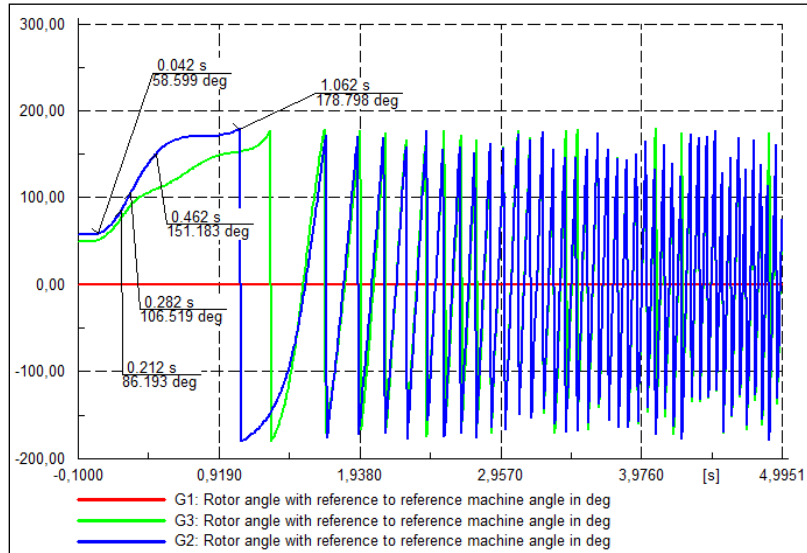


Figura 12. Gráficas del ángulo del rotor de las 3 unidades de generación($t_c=0.23s$)

El voltaje en terminales de generación se muestra en la Figura 13, existe una gran caída de tensión y su magnitud oscila debido a la salida de sincronismo de las 3 unidades de generación.

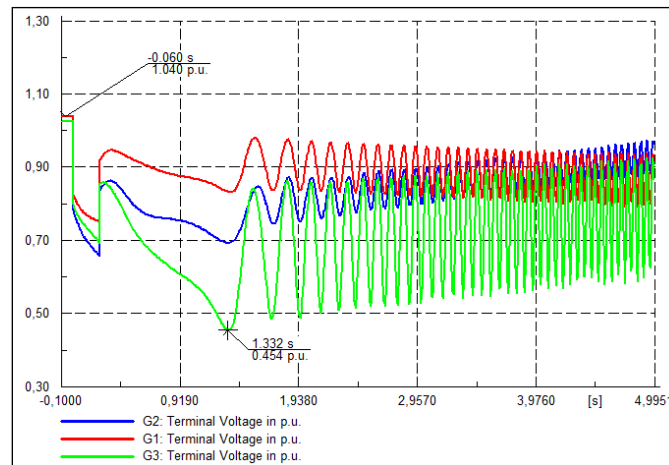


Figura 13. Gráficas del voltaje en terminales de las 3 unidades de generación

3.3.Caso 3

Se incluirá un controlador AVR, modelo IEEE1, se muestra en la Figura 14.

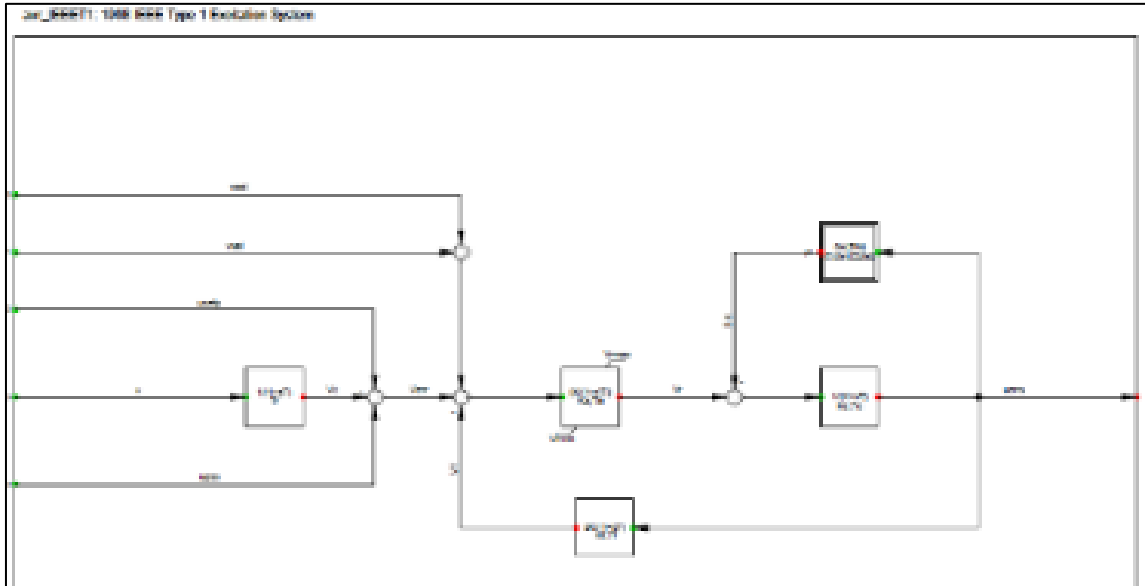


Figura 14. Modelo IEEE T1

En la Figura 15 se muestra una comparación del ángulo del rotor del caso 2 (rojo) con el ángulo del rotor con control AVR (verde), gracias a que el control aumenta el voltaje de excitación se logra estabilizar el sistema de potencia.

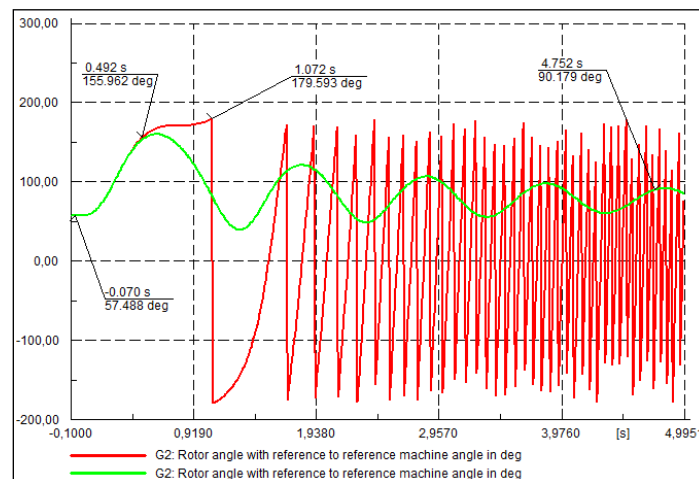


Figura 15. Ángulos del rotor de la máquina 2 con y sin control AVR, caso inestable

Como se puede apreciar en la Figura 16, se presenta el resultado de los voltajes en terminales de generación, en color rojo caso 2 se aprecia claramente una variación anormal del voltaje debido a la oscilación del rotor, el voltaje de excitación se mantiene constante, en color verde se puede apreciar como el control AVR actúa en la máquina síncrona inyectando voltaje de excitación, por efecto del sistema de control este cambia para que el voltaje se pueda mantener en su estado nominal(verde).

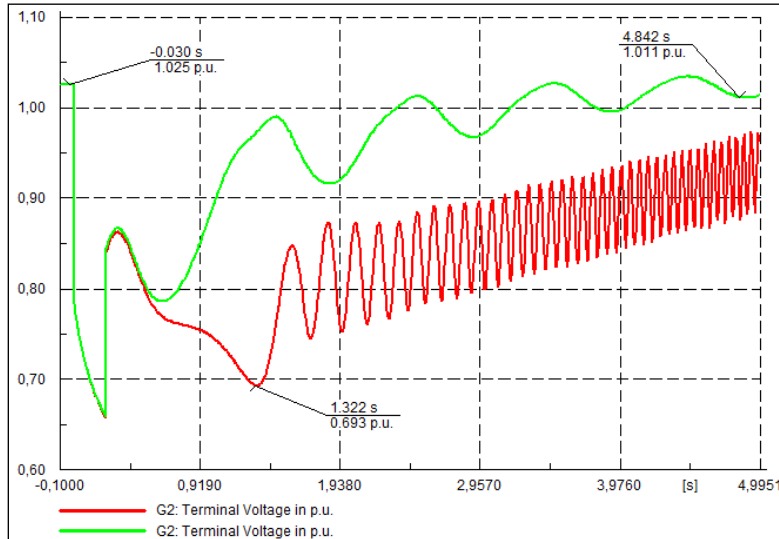


Figura 16. Voltaje en terminales del generador 2

4. CONCLUSIONES

- Una vez investigada la dinámica que describe el comportamiento de la máquina síncrona se pudo identificar que las variables eléctricas y mecánicas se correlacionan para brindar una respuesta ante alguna perturbación, de acuerdo a las características físicas de la máquina a estudiar.
- Se ha modelado un sistema eléctrico de potencia que consta de nueve barras añadiendo a cada generador un control AVR y se controló el voltaje de excitación mejorando la estabilidad del sistema.
- Aplicando los fundamentos teóricos y prácticos mediante tres casos de estudio los cuales fueron modelados en el programa DIgSILENT PowerFactory, las gráficas de resultados mostraron que la robustez del sistema depende del número de generadores conectados al sistema eléctrico, esto influye en la estabilidad del SEP.

5. BIBLIOGRAFÍA

- [1] M. Ulluari, J. Cepeda y H. Arcos, «Modelación y Validación de Sistemas de Control de Unidades de Generación del Sistema Nacional Interconectado,» *Revista Técnica "energía"*, pp. 1-4, 2015.
- [2] J. Grainger, *Análisis de los Sistemas Eléctricos de Potencia*, Carolina del Norte: McGraw-Hill, 1996.
- [3] P.Kundur, *Power System Stability and Control*, Shepherdstown: McGraw-Hill Professional, 1994.
- [4] ECUACIER, «ECUACIER-Evaluación y mejora de la Estabilidad Transitoria en Sistemas Eléctricos de Potencia,» de *Ecuacier Estabilidad Transitoria*, Quito, 2020.
- [5] I. J. Nagrath y D. P. Kothari, *Power System Engineering*, New Delhi: Tata McGraw-Hill, 1994.
- [6] H. Saadat, *Power System Analysis*, Milwaukee: McGraw Hill, 1999.